

Achtung Fachhändler,  
wir haben die passenden  
Angebote für Sie!

 **BFT**  
**BRAUCKHOFF**  
Fenster und Türen



# Hebeschiebetüren

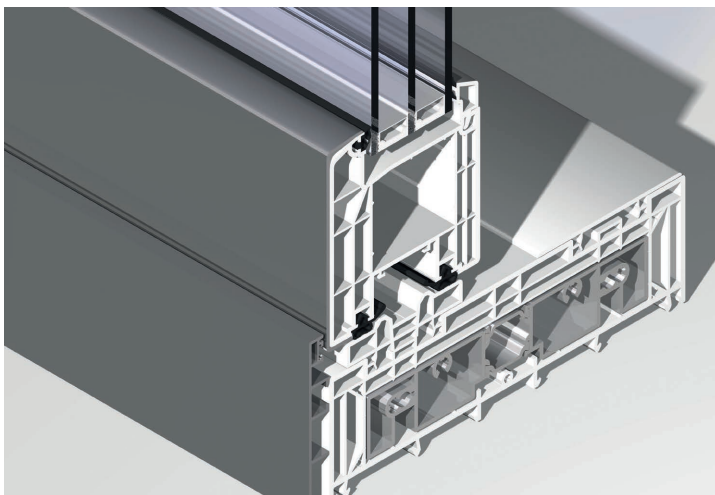
BFT Synego  
BFT Geneo



## Große Oberflächenauswahl – Kurze Lieferzeiten



- 8 Standarddekore
- 52 Außerstandarddekore
- Profillackierung nach RAL, DB oder NCS
- Aluminium Vorsatzschale eloxiert oder pulverbeschichtet



- ✓ riesige Farbvielfalt
- ✓ pflegeleichte Oberflächen
- ✓ innovatives Design, aktuelle Trendfarben
- ✓ witterungsbeständig

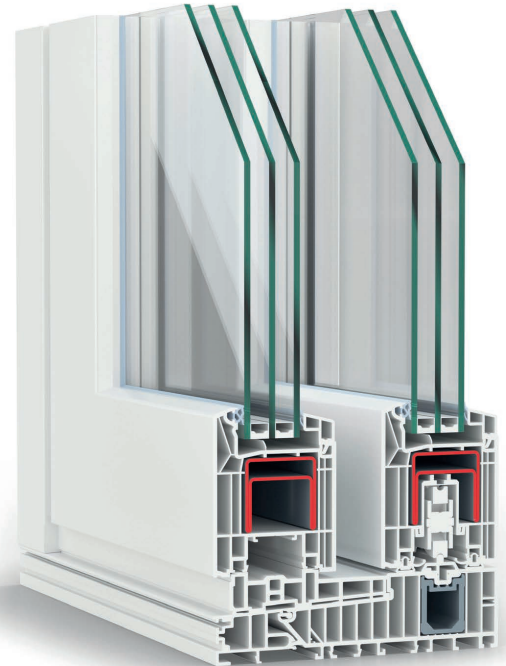


# Hebeschiebetüren

wahlweise mit oder ohne Verglasung

kinderleichte Bedienung





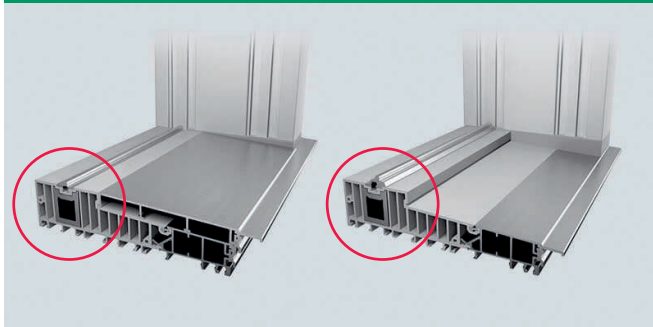
Technische Daten	BFT Synego	BFT Geneo
Werkstoff	PVC	PVC faserverstärkt
Bautiefe Zarge / Flügel	190 mm / 80 mm	203 mm / 86 mm
Profilsichtsbreiten Zarge / Flügel	63 mm / 101 mm	63 mm / 97 mm
Anzahl der Kammern	5	5
Maximale Scheibenstärke	51 mm	53 mm
Maximales Flügelgewicht	400 kg	400 kg
Schalldämmung	Rw bis 43 dB	Rw bis 43 dB
Wärmedämmung	bis 0,79 W/m²K	bis 0,67 W/m²K
Einbruchhemmung	bis RC2	bis RC2
Markenbeschlag	SIEGENIA PORTAL HS ECO PASS Bodenschwelle, optional Soft Close Funktion	



auch in Kombination mit Aufsatz-Rollladen oder -Raffstore

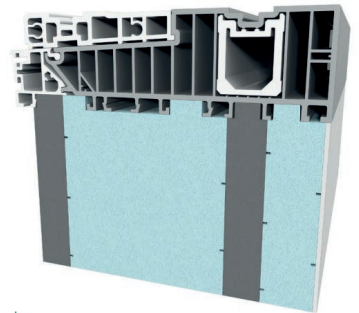


barrierefrei (5 mm oder 10 mm) und somit behindertengerecht



passgenaue Bodeneinstände:

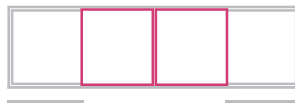
- ✓ zur Vermeidung von Wärme- und Kältebrücken
- ✓ witterungsbeständig und verrottungsfest
- ✓ hohe Druck- und Biegefestigkeit
- ✓ hervorragende Schraubenauszugswerte



Öffnungsarten:



Schema A, zweiteilig, symmetrisch



Schema C



Schema A, zweiteilig, asymmetrisch



Schema K



Schema A, dreiteilig



Schema G-A



Schema D



Schema F



**BRAUCKHOFF**  
Fenster und Türen

Fenster | Türen | Rollläden

Der Vollsortimenter mit hochmoderner Produktion

**Spitzenqualität für Anspruchsvolle**

in den Bautiefen

**Kunststoff 70, 80, 86 mm**

**Holz 68, 78, 90 mm**

**Aluminium 72, 82 mm**

in zahlreichen Variationen

**Sichere, saubere und vor allem trockene  
Anlieferung durch moderne LKW mit einer  
Ladehöhe von 3 Meter und Ladebordwand,  
die das Abladen vereinfacht.**

**Preisfindung einfach  
gemacht!**

**Angebote erhalten Sie innerhalb  
weniger Minuten bis Stunden  
(unter Verwendung unserer Formulare)**

**oder Sie ermitteln Ihre Einkaufspreise  
selbst anhand unserer Preisliste\***

**oder Sie konstruieren und kalkulieren  
mit unserer „Enterprise“ Profisoftware\***

**\* Preisvorteil bei Direktbestellung**

**Mehr Informationen erhalten**

**Sie auf: [www.brauckhoff.net](http://www.brauckhoff.net)**

**BRAUCKHOFF Fenster und Türen**

GGB Nord-West

Hasseröder Straße 7

38855 Wernigerode



Tel. 03943 / 69 21 – 0

Fax: 03943 / 69 21 – 99

E-Mail: [bft@brauckhoff.net](mailto:bft@brauckhoff.net)

Internet: **[www.brauckhoff.net](http://www.brauckhoff.net)**